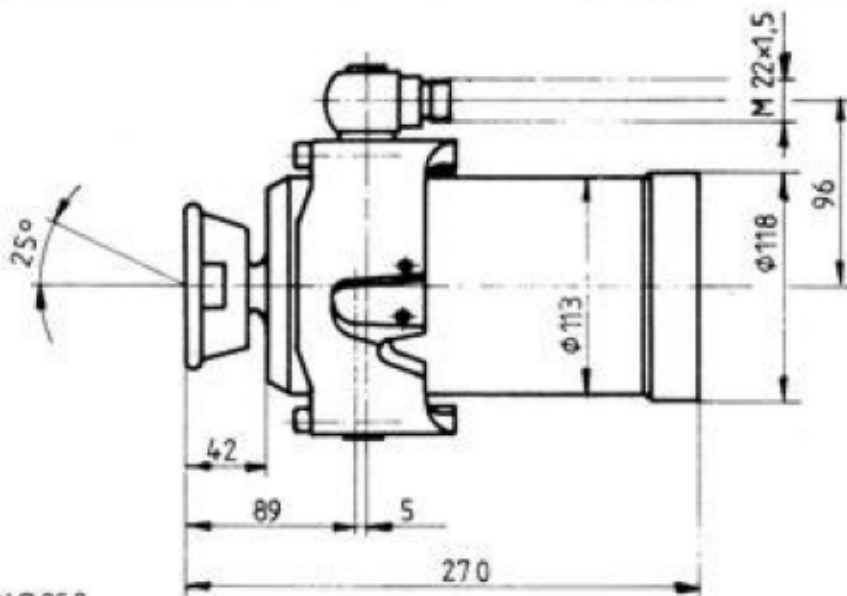


Teleskopzylinder

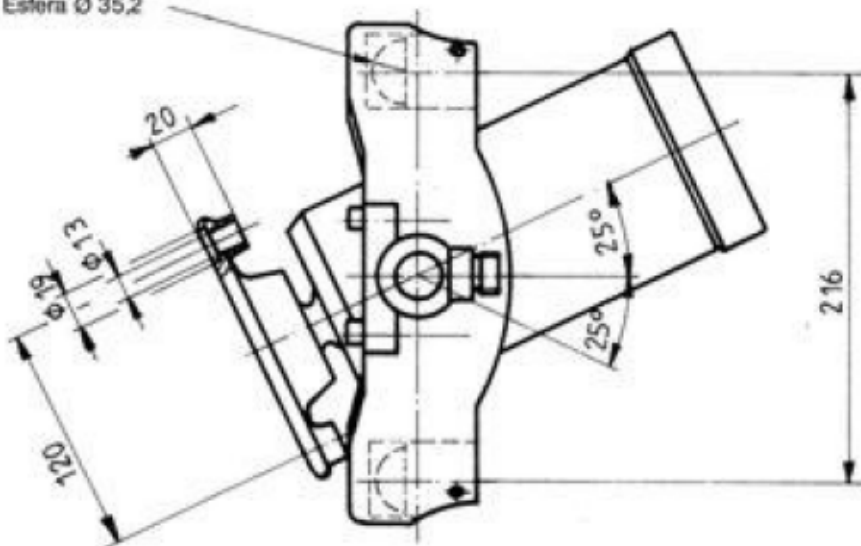
4-stufig für Unimog-Kipper

HUNGER Service

EIN UNTERNEHMEN DER HUNGER-GRUPPE



Kugel Ø 35,2
Ball 35.2 dia.
Rotule Ø 35,2 mm
Esfera Ø 35,2

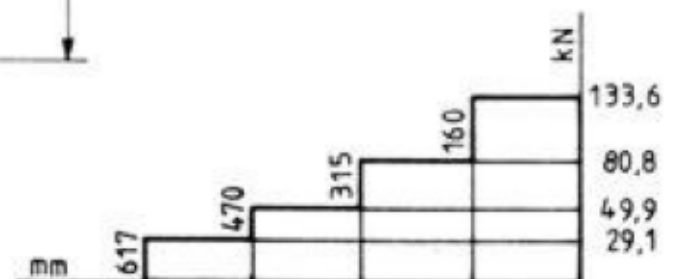


Teleskopzylinder für Mobilhydraulik
4-stufig für Unimog-Kipper

Telescopic cylinder for mobile hydraulics
4-stage for Unimog tipper

Vérin télescopique pour systèmes hydrauliques d'engins hydrauliques automoteur à 4 étages pour camion à benne basculante Unimog

Cilindro telescópico 5 escalonamientos para volquete Unimog



Kraft-Hubdiagramm
Force stroke diagram
Diagramme de la force en fonction de la course
Diagrama fuerza-carrera

Technische Daten:

Betriebsdruck	210 bar
Prüfdruck	250 bar
Kolbendurchmesser	42/55/70/90 mm
Hub	617 mm

Technical Data:

Operating pressure	210 bar
Testing pressure	250 bar
Piston rod diameter	42/55/70/90 mm
Stroke	617 mm

Caractéristiques techniques:

Pression de service	210 bars
Pression d'essai	250 bars
Diamètre du piston	42/55/70/90 mm
Course	617 mm

Datos técnicos:

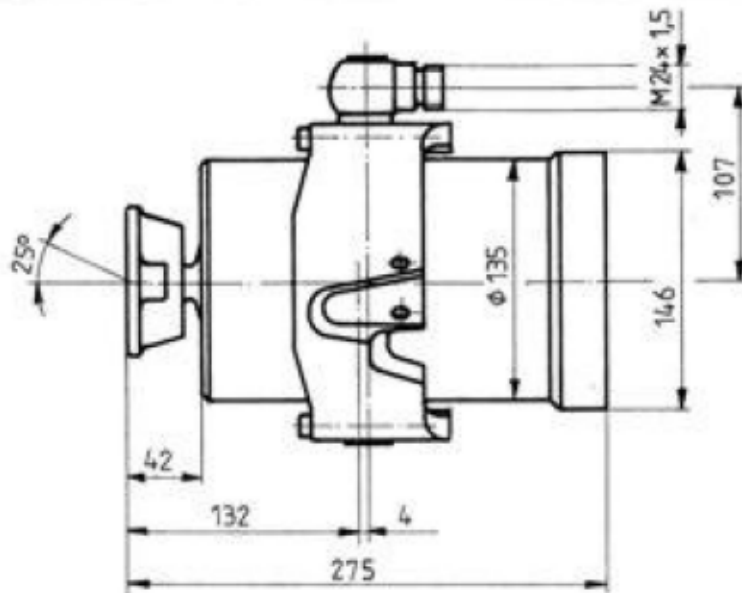
Presión de trabajo	210 bar
Presión de comprobación	250 bar
Díametro del émbolo	42/55/70/90 mm
Carrera	617 mm

Teleskopzylinder

5-stufig für Unimog-Kipper

HUNGER Service

EIN UNTERNEHMEN DER HUNGER-GRUPPE



Teleskopzylinder für Mobilhydraulik
5-stufig für Unimog-Kipper

Telescopic cylinder for mobile hydraulics
5-stage for Unimog tipper

Vérin télescopique pour systèmes hydrauliques d'engins hydrauliques automoteur à 5 étages pour camion à benne basculante Unimog

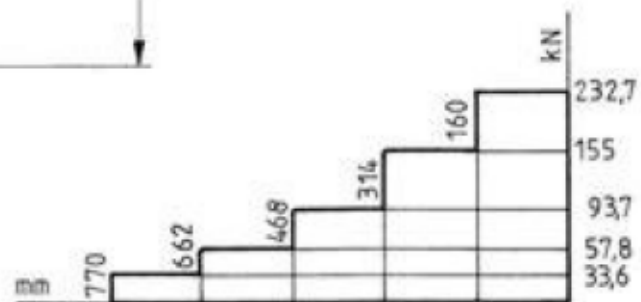
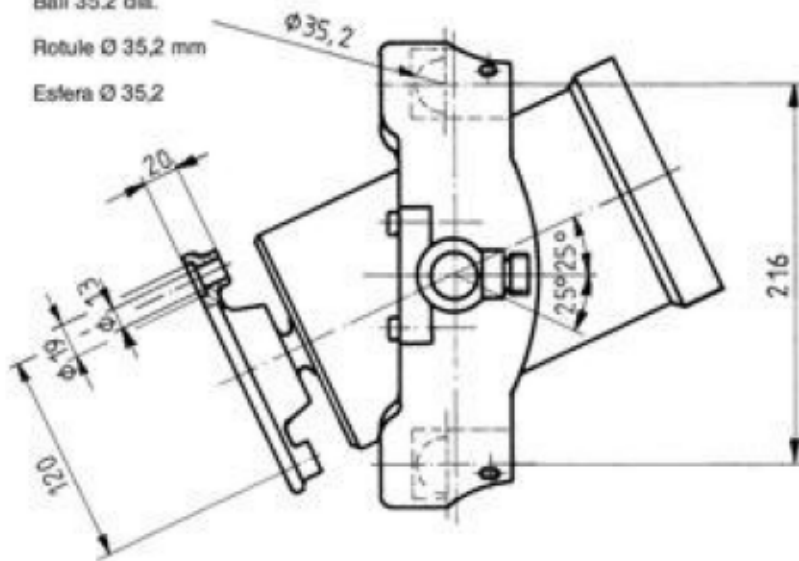
Cilindro telescópico 5 escalonamientos para volquete Unimog

Kugel \varnothing 35,2

Ball 35.2 dia.

Rotule \varnothing 35,2 mm

Esfera \varnothing 35,2



Kraft-Hubdiagramm
Force stroke diagram
Diagramme de la force en fonction de la course
Diagrama fuerza-carrera

Technische Daten:

Betriebsdruck	210 bar
Prüfdruck	300 bar
Kolbendurchmesser	42/55/70/90/110 mm
Hub	770 mm

Technical Data:

Operating pressure	210 bar
Testing pressure	300 bar
Piston rod diameter	42/55/70/90/110 mm
Stroke	770 mm

Caractéristiques techniques:

Pression de service	210 bars
Pression d'essai	300 bars
Diamètre du piston	42/55/70/90/110 mm
Course	770 mm

Datos técnicos:

Presión de trabajo	210 bar
Presión de comprobación	300 bar
Diámetro del émbolo	42/55/70/90/110 mm
Carrera	770 mm